



FLOWSERVE

GESTRA

RK...

HU

Magyar

Kezelési utasítás 818637-02

RK visszacsapó szelep

Biztonsági előírások

A készüléket csak a feladatra alkalmas és kioktatott személyzet szerelheti és helyezheti üzembe. A karbantartási és szerelési munkákat csak olyan megbízott dolgozók végezhetik, akik megfelelő oktatásban részesültek.

Rendeltetészerű használat

Csővezetékben történő alkalmazásra, a megengedett nyomás- és hőmérsékletetáron belüli közegvisszaáramlás megakadályozására, a nyomás alatti eszközre kifejtett vegyi és korróziós hatás figyelembe vételével. A szerelvény közegállóságát az alkalmazási feltételek között ellenőrizni kell.



Figyelem!

Az adattábla jelöli a berendezések műszaki tulajdonságait. Ha egy készülék nem rendelkezik a készülékre jellemző adattáblával, nem szabad üzembe helyezni vagy üzemeltetni.

Veszélyek!

Üzem közben a szerelvény nyomás alatt van!

A karimakötések vagy a rögzítőcsavarok oldásakor forró víz, gőz, maró hatású folyadékok vagy mérgező gázok áramolhatnak ki. A teljes testfelület súlyos leforrázását és égését okozhatja! Súlyos mérgezés lehetséges!

Szerelési és karbantartási munka csak nyomásmentesített állapotban megengedett!

A szerelvény a közegetől függően üzem közben forró vagy igen hideg!

A kéz és a kar súlyos égési sérülése lehetséges.

Szerelési és karbantartási munka csak szobahőmérsékleten megengedett!

A belső alkatrészek éles széléi a kéz vágásos sérülését okozhatják!

A szerelvény cseréjekor védőkesztyűt kell viselni!

ATEX (Atmosphère Explosible) robbanásveszélyes üzem

A berendezés nem jelent lehetséges gyújtóforrást, és ezért nem vonatkozik rá a 94/9/EG számú robbanásbiztonsági irányelv. A 0, 1, 2, 20, 21, 22 (1999/92/EG) Ex-zónákban alkalmazható. A készülék nem kap Ex-jelölést.

Műszaki adatok

A fő adatok a házon ill. a típustáblán találhatóak (nyomásfokozat PN/Class, anyagszám, lágytömítés ragszám, rugó anyagminőség).

Rugalmas tömítések és néhány rugó anyagminőség esetén csökkentett hőmérséklet-határokat kell figyelembe venni (adatlap).

Typ	PN / CL	DN	PMA / TMA [bar] / [°C]	
RK 70	6 /-	15 - 100	6 / -30	0,5 / 130
RK 70	6 /-	125 - 200	6 / -10	0,5 / 130
RK 71	16 /-	15 - 100	16 / -60	13 / 250
RK 41	16 /-	15 - 100	16 / -60	13 / 250
RK 41	16 /-	125 - 200	16 / -10	13 / 300
RK 44	16 /-	15 - 100	16 / -200	13 / 250
RK 44	16 /-	125 - 200	16 / -10	13 / 250
RK 44S	16 /-	15 - 100	16 / -200	16 / 90
RK 76	40 / 300	15 - 100	49,6 / -10	31,6 / 300
RK 86	40 / 300	15 - 100	51 / -10	36,9 / 350
RK 86	40 / 300	125 - 200	51 / -10	34,5 / 400
RK 86A	40 / 300	15 - 200	49,6 / -200	24 / 550

Műszaki adatok – folytatás –

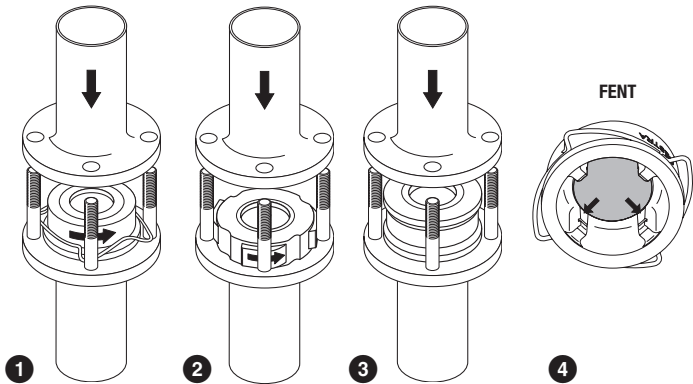
Typ	PN / CL	DN	PMA / TMA [bar] / [°C]	
RK 16A	40 / 300	15 - 100	49,6 / -200	24 / 550
RK 16C	40 / 300	15 - 100	49,6 / -200	29,3 / 400
RK 26A	40 / 300	15 - 100	49,6 / -200	25 / 550
RK 49	160 / –	15 - 65	160 / -10	110,8 / 550
RK 49	160 / –	80 - 200	160 / -10	55,3 / 530
RK 29A	63 / –	15 - 200	63 / -200	44,2 / 500
RK 29A	100 / –	15 - 200	100 / -200	70,2 / 500
RK 29A	160 / –	15 - 200	160 / -200	112,4 / 500
RK 29A	250 / –	15 - 200	250 / -200	175,6 / 500
RK 29A	320 / –	15 - 200	320 / -200	224,7 / 500
RK 29A	400 / –	15 - 200	400 / -200	280,9 / 500
RK 29A	– / 400	15 - 200	66,2 / -200	37,6 / 500
RK 29A	– / 600	15 - 200	99,3 / -200	56,6 / 500
RK 29A	– / 900	15 - 200	148,9 / -200	84,7 / 500
RK 29A	– / 1500	15 - 200	248,2 / -200	140,9 / 500
RK 29A	– / 2500	15 - 200	413,7 / -200	235 / 500

Rendszerleírás

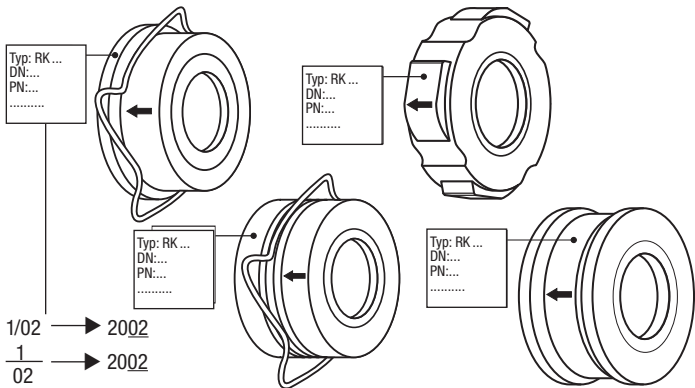
Az RK visszacsapó szelepek centírozógyűrűs, vagy ház központosításúak. A zárórugós szelepek beépítési helyzete tetszőleges. A zárórugó nélküli szelepek csak függőleges vezetékbe, alulról felfelé mutató áramlási irány esetén építhetők be.

- 1** Visszacsapó szelep centírozógyűrűs központosítással
- 2** Visszacsapó szelep bütykös ház központosítással
- 3** Visszacsapó szelep ház központosítással
- 4** A vezető lécek elhelyezkedése vízszintes beépítésnél

Beépítés



Jelölések / típus tábla



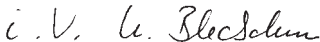
Megfelelőségi nyilatkozat

Az **RK...**jelű készülékek a következő európai irányelveknek felelnek meg:

- Nyomástartó Edények Irányelvei 97/23/EG (1997.5.29.), amennyiben a készülék nem esik a 3.3 cikkely szerinti kivételszabályok hatálya alá.
- Alkalmazott megfelelőség-értékelési eljárás: III. melléklet, H modul, a 0525 számú kijelölt hatóság által ellenőrizve.

A készülék velünk nem egyeztetett módosítása esetén ez a nyilatkozat elveszti érvényességét.

Bréma, 2005. 2. 11.
GESTRA AG



Dipl.-Ing. Uwe Bledschun
Tervezési vezető



Dipl.-Ing. Lars Bohl
Minőségi felelős

A külföldi képviselőket lásd a következő internet címen

www.gestra.de

IPU Magyarország Mérnökiroda

Kereskedelmi Kft.

Etele út 68

H-1115 Budapest

Tel. 0 03 61 / 2 06 19 89, 2 06 19 90

Fax 0 03 61 / 2 06 20 04

E-mail budapest@ipu.hu



GESTRA

GESTRA AG

P. O. Box 10 54 60, D-28054 Bremen

Münchener Str. 77, D-28215 Bremen

Telephone 0049 (0) 421 35 03 - 0

Fax 0049 (0) 421 35 03 - 393

E-Mail gestra.ag@flowserve.com

Internet www.gestra.de

